



**TESTE AD INTERASSE REGISTRABILE
HEADS WITH ADJUSTABLE DISTANCE**

FORATURA
DRILLING



MASCHIATURA
TAPPING



FLANGIATURA MANUALE
FLANGE MOUNTING



SPECIFICHE TECNICHE TECHNICAL FEATURES

Modello <i>Type</i>	135PM	Codice <i>Code</i>	111916.100
Mandrino per pinza <i>Spindle for collet</i>	ER 32		
Rapporto di trasmissione <i>Transmission ratio</i>	1:1		
Velocità max <i>Max speed</i>	3000 rpm		
Coppia <i>Torque</i>	42 Nm		
Spinta max mandrino <i>Spindle max thrust</i>	2350 N		
Peso <i>Weight</i>	10 Kg		
Lubrificata a grasso <i>Grease lubricated</i>	Klüber Isoflex NBU 15		

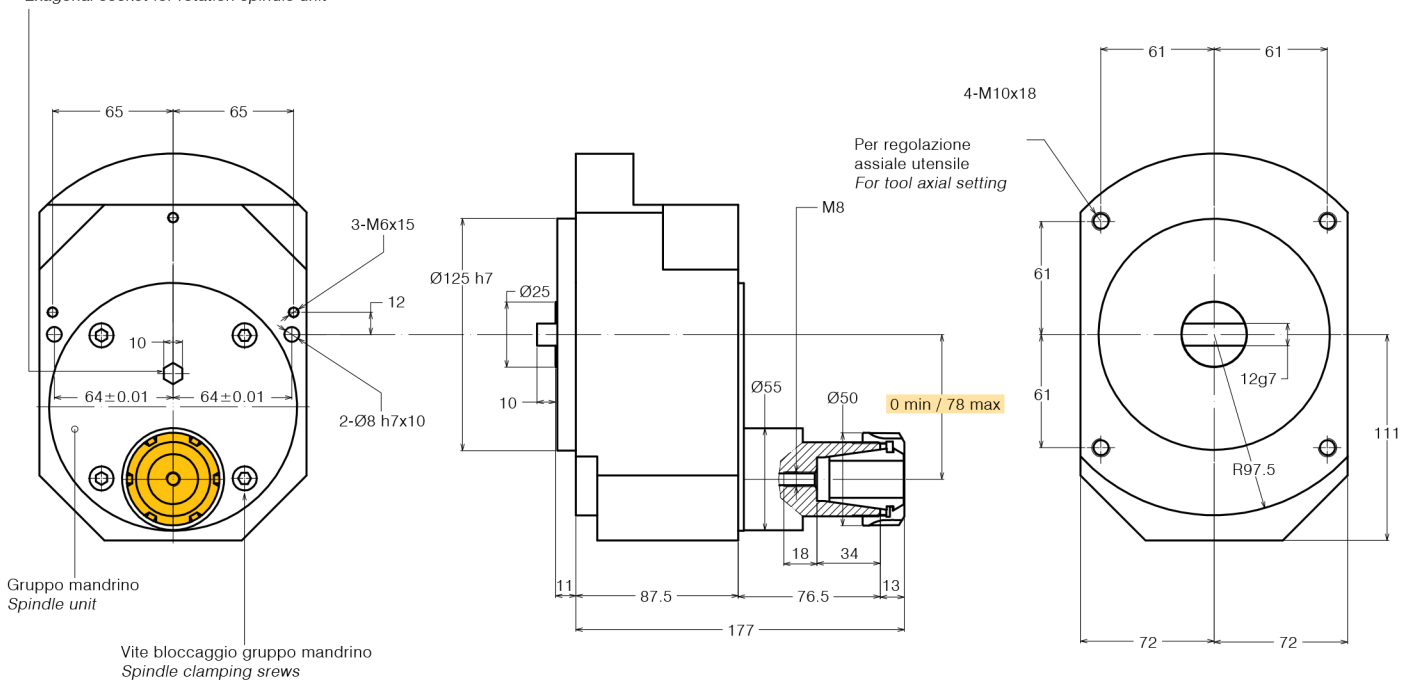
OPZIONI OPTIONS

Pinza ER32 DIN 6499/B <i>ER32 collet DIN 6499/B</i>	411232.100
Pinza di maschiatura ET-1-32 con compensazione <i>Tapping collet ET-1-32 with compensation</i>	401232.200
Pinza di maschiatura ER32 con quadro <i>Tapping collet ER32 with square</i>	411232.200
Flangia di collegamento <i>Quill clamp</i>	
Trascinatore <i>Driver</i>	
Giunto <i>Joint</i>	

DOTAZIONE STANDARD STANDARD EQUIPMENT

Chiave *Clamping wrench*

Chiave esagonale per rotazione gruppo mandrino
Exagonal socket for rotation spindle unit





**TESTE AD INTERASSE REGISTRABILE
HEADS WITH ADJUSTABLE DISTANCE**

FORATURA
DRILLING



MASCHIATURA
TAPPING



FLANGIATURA MANUALE
FLANGE MOUNTING

MTC

SPECIFICHE TECNICHE TECHNICAL FEATURES

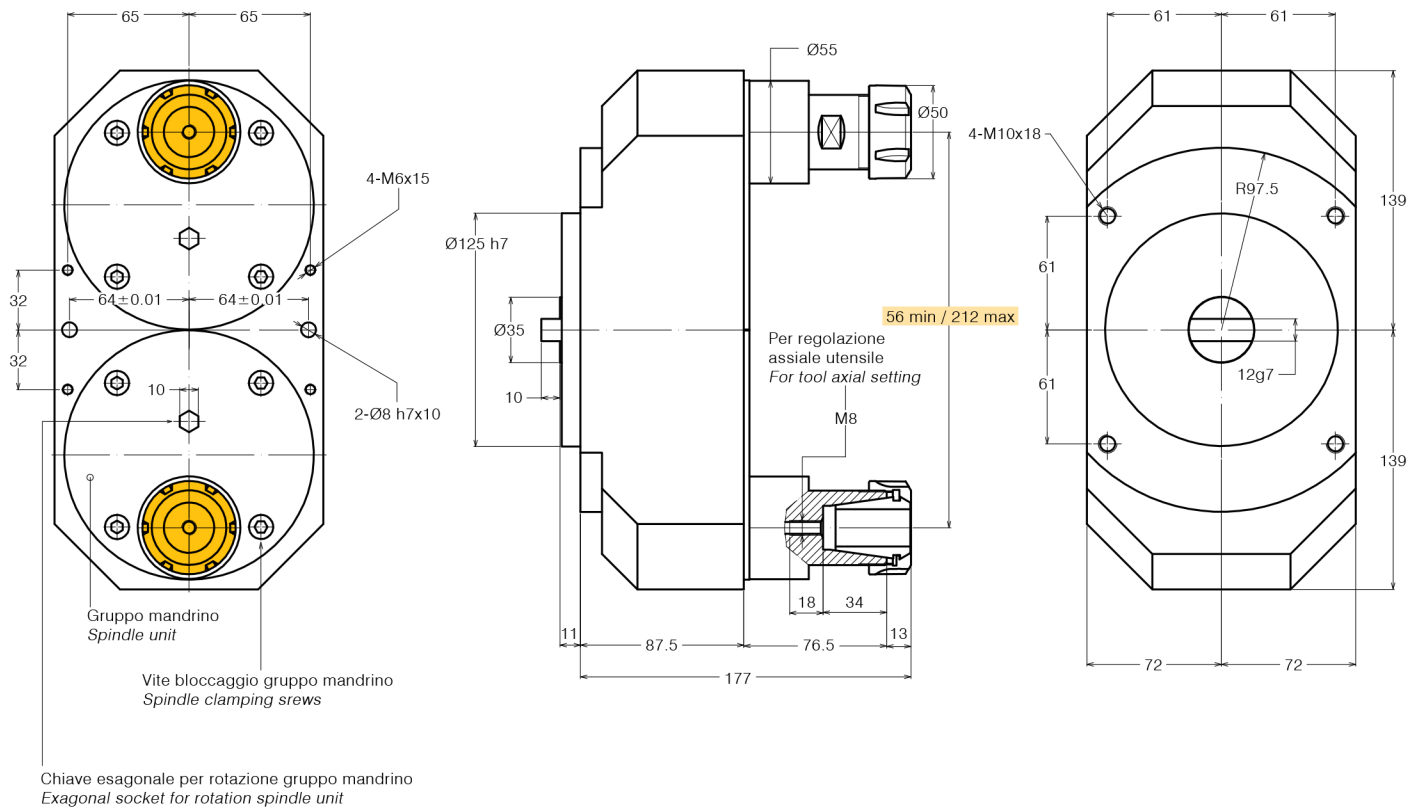
Modello <i>Type</i>	135P	Codice <i>Code</i>	111912.100
Mandrino per pinza <i>Spindle for collet</i>	ER 32		
Rapporto di trasmissione <i>Transmission ratio</i>	1:1		
Velocità max <i>Max speed</i>	3000 rpm		
Coppia <i>Torque</i>	42 Nm		
Spinta max mandrino <i>Spindle max thrust</i>	2350 N		
Peso <i>Weight</i>	16.4 Kg		
Lubrificata a grasso <i>Grease lubricated</i>	Klüber Isoflex NBU 15		

OPZIONI OPTIONS

Pinza ER32 DIN 6499/B <i>ER32 collet DIN 6499/B</i>	411232.100
Pinza di maschiatura ET-1-32 con compensazione <i>Tapping collet ET-1-32 with compensation</i>	401232.200
Pinza di maschiatura ER32 con quadro <i>Tapping collet ER32 with square</i>	411232.200
Flangia di collegamento <i>Quill clamp</i>	
Trascinatore <i>Driver</i>	
Giunto <i>Joint</i>	

DOTAZIONE STANDARD STANDARD EQUIPMENT

Chiave *Clamping wrench*





**TESTE AD INTERASSE REGOLABILE
HEADS WITH ADJUSTABLE DISTANCE**

FORATURA
DRILLING



MASCHIATURA
TAPPING



FLANGIATURA MANUALE
FLANGE MOUNTING



SPECIFICHE TECNICHE TECHNICAL FEATURES

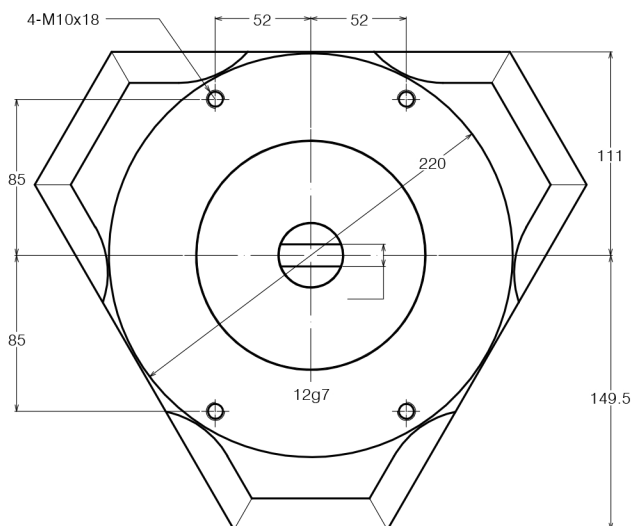
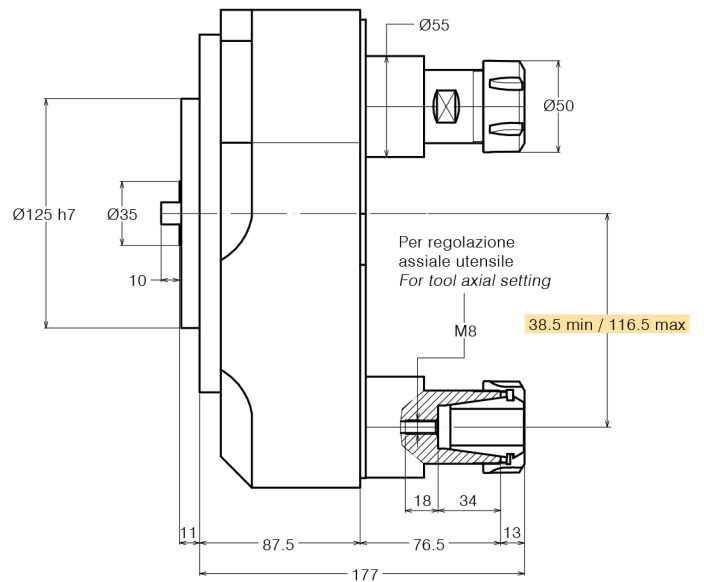
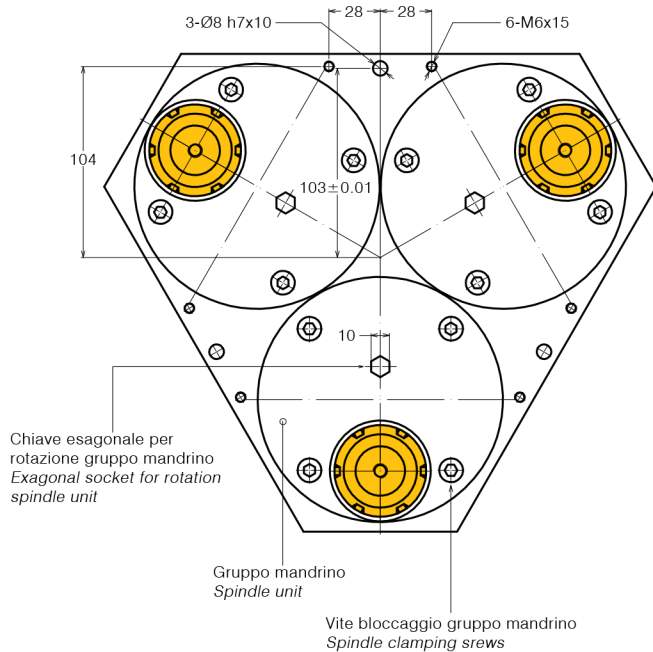
Modello <i>Type</i> 136P	Codice <i>Code</i> 111913.100
Mandrino per pinza <i>Spindle for collet</i>	ER 32
Rapporto di trasmissione <i>Transmission ratio</i>	1:1
Velocità max <i>Max speed</i>	3000 rpm
Coppia <i>Torque</i>	42 Nm
Spinta max mandrino <i>Spindle max thrust</i>	2350 N
Peso <i>Weight</i>	16.5 Kg
Lubrificata a grasso <i>Grease lubricated</i>	Klüber Isoflex NBU 15

OPZIONI OPTIONS

Pinza ER32 DIN 6499/B <i>ER32 collet DIN 6499/B</i>	411232.100
Pinza di maschiatura ET-1-32 con compensazione <i>Tapping collet ET-1-32 with compensation</i>	401232.200
Pinza di maschiatura ER32 con quadro <i>Tapping collet ER32 with square</i>	411232.200
Flangia di collegamento <i>Quill clamp</i>	
Trascinatore <i>Driver</i>	
Giunto <i>Joint</i>	

DOTAZIONE STANDARD STANDARD EQUIPMENT

Chiave *Clamping wrench*





**TESTE AD INTERASSE REGISTRABILE
HEADS WITH ADJUSTABLE DISTANCE**

FORATURA
DRILLING



MASCHIATURA
TAPPING



FLANGIATURA MANUALE
FLANGE MOUNTING



SPECIFICHE TECNICHE TECHNICAL FEATURES

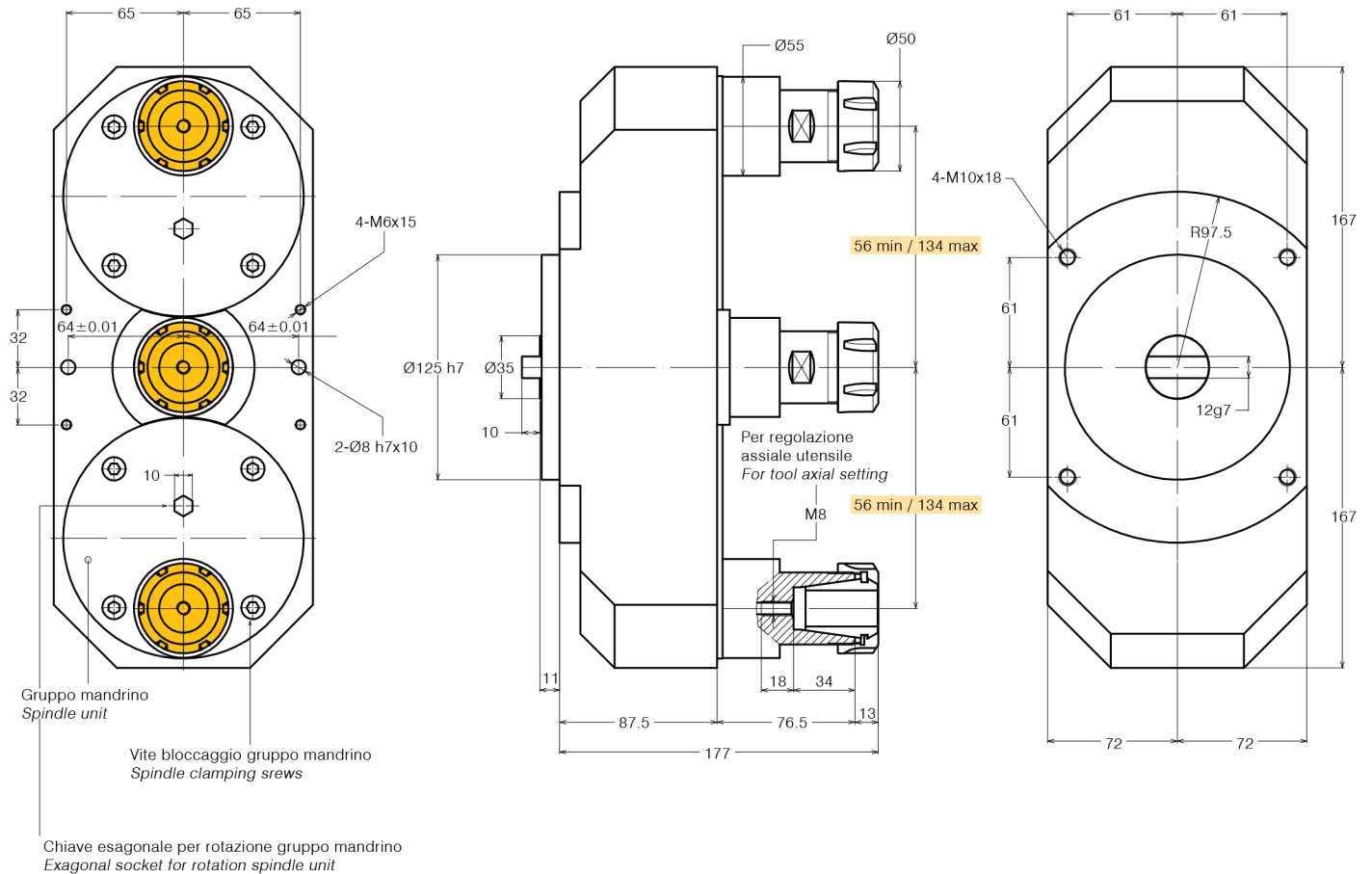
Modello <i>Type</i>	139P	Codice <i>Code</i>	111915.100
Mandrino per pinza <i>Spindle for collet</i>	ER 32		
Rapporto di trasmissione <i>Transmission ratio</i>	1:1		
Velocità max <i>Max speed</i>	3000 rpm		
Coppia <i>Torque</i>	42 Nm		
Spinta max mandrino <i>Spindle max thrust</i>	2350 N		
Peso <i>Weight</i>	16.5 Kg		
Lubrificata a grasso <i>Grease lubricated</i>	Klüber Isoflex NBU 15		

OPZIONI OPTIONS

Pinza ER32 DIN 6499/B <i>ER32 collet DIN 6499/B</i>	411232.100
Pinza di maschiatura ET-1-32 con compensazione <i>Tapping collet ET-1-32 with compensation</i>	401232.200
Pinza di maschiatura ER32 con quadro <i>Tapping collet ER32 with square</i>	411232.200
Flangia di collegamento <i>Quill clamp</i>	
Trascinatore <i>Driver</i>	
Giunto <i>Joint</i>	

DOTAZIONE STANDARD STANDARD EQUIPMENT

Chiave *Clamping wrench*





FORATURA
DRILLING



MASCHIATURA
TAPPING



FLANGIATURA MANUALE
FLANGE MOUNTING



SPECIFICHE TECNICHE TECHNICAL FEATURES

Modello <i>Type</i> 137P	Codice <i>Code</i> 111914.100
Mandrino per pinza <i>Spindle for collet</i>	ER 32
Rapporto di trasmissione <i>Transmission ratio</i>	1:1
Velocità max <i>Max speed</i>	3000 rpm
Coppia <i>Torque</i>	42 Nm
Spinta max mandrino <i>Spindle max thrust</i>	2350 N
Peso <i>Weight</i>	18 Kg
Lubrificata a grasso <i>Grease lubricated</i>	Klüber Isoflex NBU 15

OPZIONI OPTIONS

Pinza ER32 DIN 6499/B <i>ER32 collet DIN 6499/B</i>	411232.100
Pinza di maschiatura ET-1-32 con compensazione <i>Tapping collet ET-1-32 with compensation</i>	401232.200
Pinza di maschiatura ER32 con quadro <i>Tapping collet ER32 with square</i>	411232.200
Flangia di collegamento <i>Quill clamp</i>	
Trascinatore <i>Driver</i>	
Giunto <i>Joint</i>	

DOTAZIONE STANDARD STANDARD EQUIPMENT

Chiave *Clamping wrench*

