



**TESTE ANGOLARI COMPATTE
COMPACT ANGLE HEADS**

FORATURA
DRILLING



MASCHIATURA
TAPPING



CARICAMENTO
LOADING



SPECIFICHE TECNICHE TECHNICAL FEATURES

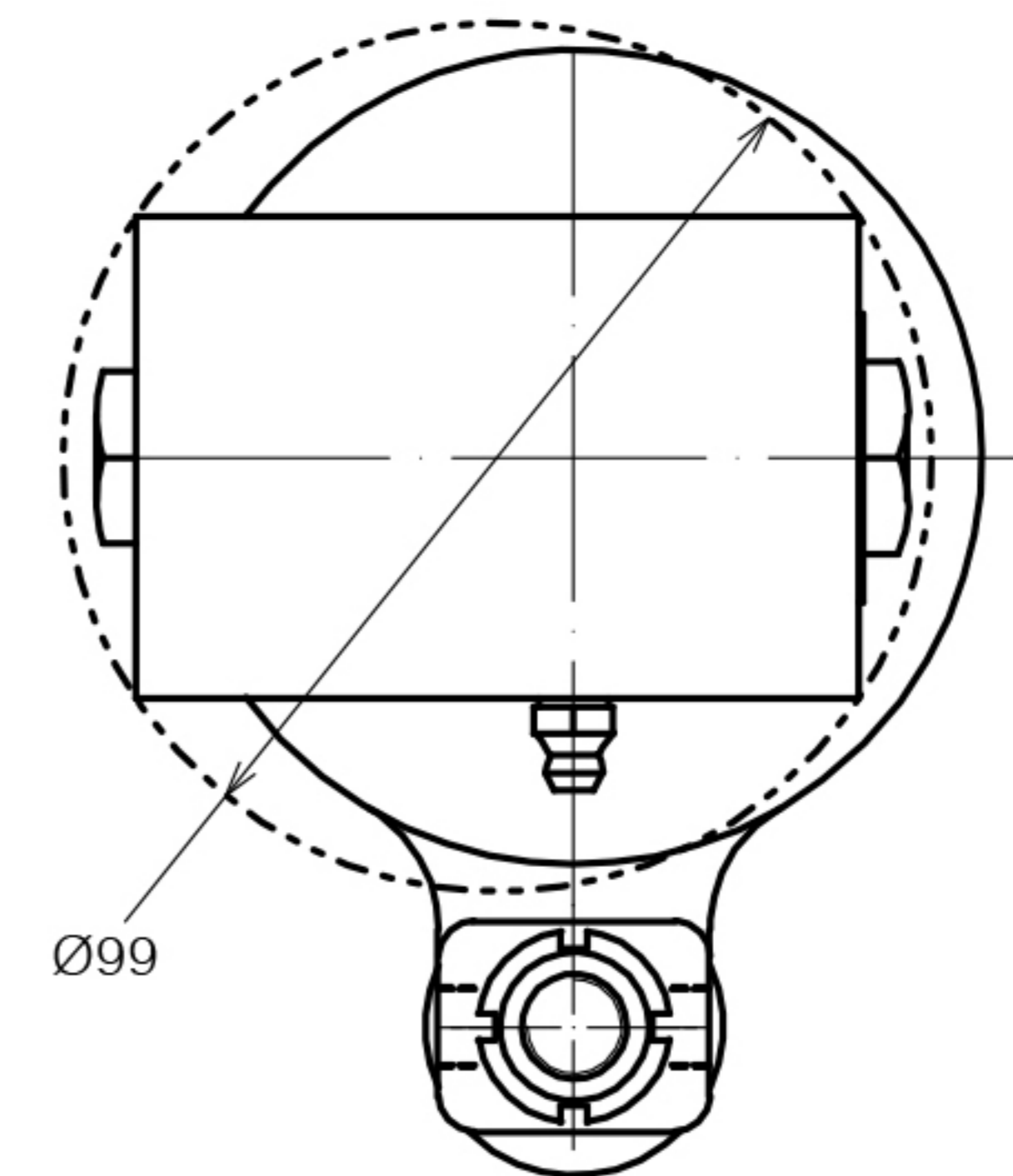
Modello <i>Type</i>	A20-SK40	Codice <i>Code</i>	124923.100
Modello <i>Type</i>	A20-BT40	Codice <i>Code</i>	124925.100
Modello <i>Type</i>	A20-CAT40	Codice <i>Code</i>	124995.100
Modello <i>Type</i>	A20-HSK63	Codice <i>Code</i>	124939.100
Mandrino per pinza <i>Spindle for collet</i>		ER 20	
Rotazione presa di forza <i>Main drive rotation</i>		SX / LH	
Rotazione mandrino <i>Spindle rotation</i>		DX / RH	
Rapporto di trasmissione <i>Transmission ratio</i>		1:1	
Velocità max <i>Max speed</i>		7000 rpm	
Coppia <i>Torque</i>		18 Nm	
Spinta max mandrino <i>Spindle max thrust</i>		450 N	
Peso <i>Weight</i>		4.1 Kg	
Lubrificata a grasso <i>Grease lubricated</i>		Klüber Isoflex NBU 15	

OPZIONI OPTIONS

Pinza ER20 DIN 6499/B <i>ER20 collet DIN 6499/B</i>	411220.100
Pinza di maschiatura ET-1-20 con compensazione <i>Tapping collet ET-1-20 with compensation</i>	401220.200
Pinza di maschiatura ER20 con quadro <i>Tapping collet ER20 with square</i>	411220.200
Mandrino Weldon	
Mandrino ABS licenza Komet®	
Perno interasse 80 mm <i>Pin pitch 80 mm</i>	

DOTAZIONE STANDARD STANDARD EQUIPMENT

Stop-block standard <i>Standard stop-block</i>	311201.025
Chiave <i>Clamping wrench</i>	
Tubetto di grasso <i>Grease tube</i>	
Bauletto <i>Storage case</i>	



ANSI B5.50 CAT40

DIN 69871-A 40

DIN 69893-HSK-A63

BT40

