



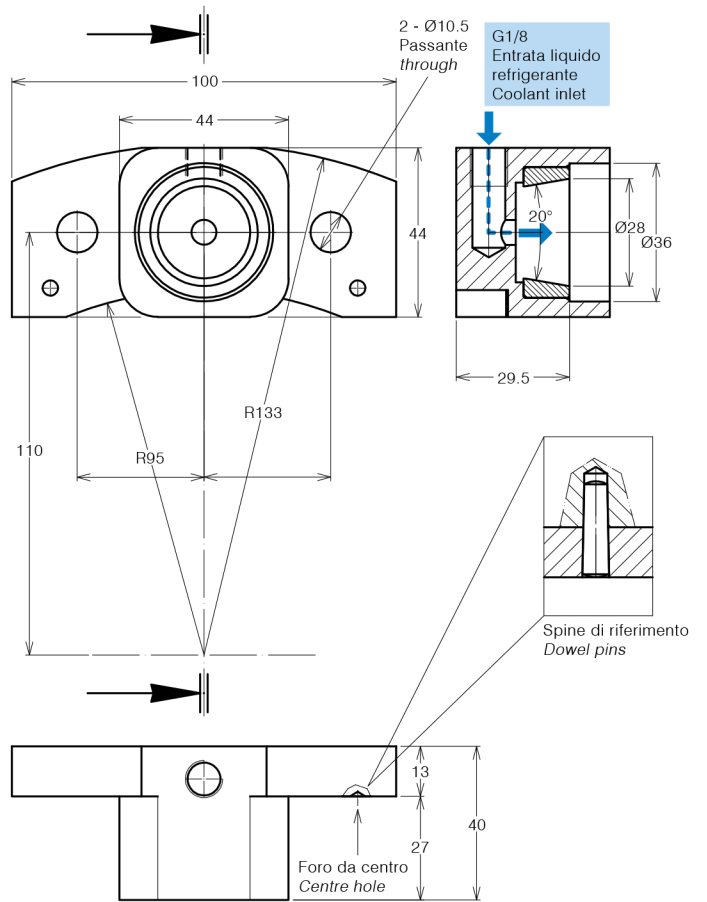
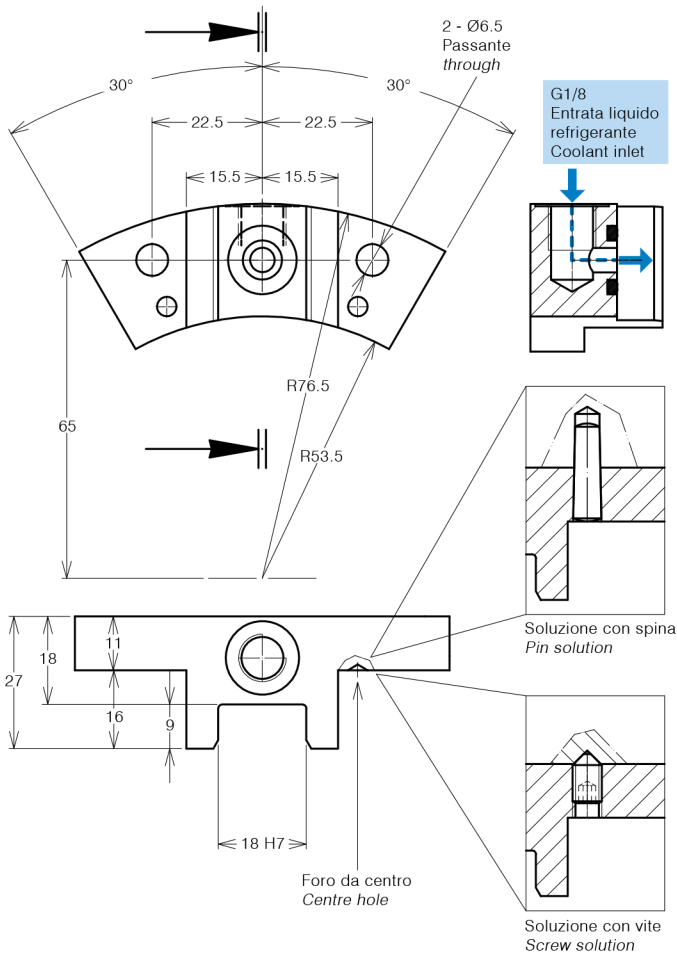
STOP-BLOCK ANTI-ROTANTE CON PASSAGGIO REFRIGERANTE ANTI-ROTATION STOP-BLOCK WITH COOLANT WAY

Lo stop-block previene la rotazione delle teste e assicura una perfetta stabilità, precisione di posizionamento e ripetibilità del cambio utensili automatico. Quando possibile, posizionare il perno della testa dalla parte opposta al mandrino in uscita.

The stop-block avoids the head rotation and ensure a perfect stability, high precision positioning and repeatability of the automatic tool changer. When possible, stop-bar pin 18mm, must be positioned on the opposite side of the angle head output spindle.

Codice Code 311201-025

Codice Code 311201-026

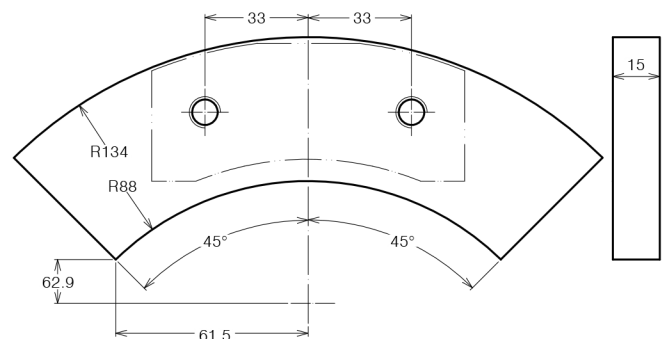
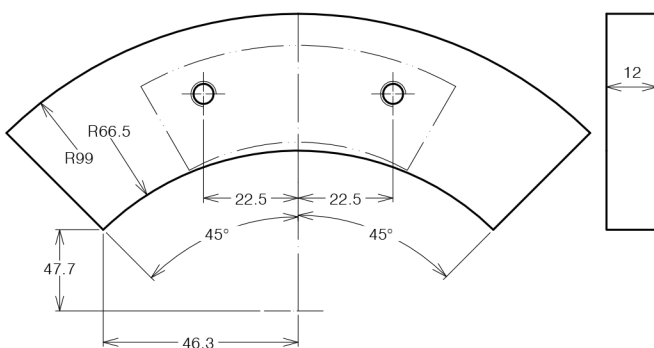


Spessore da adattare Thickness to be adjusted
Codice Code

310702-003

Spessore da adattare Thickness to be adjusted
Codice Code

310702-004





STOP-BLOCK ANTI-ROTANTE SU SPECIFICO DISEGNO ANTI-ROTATION STOP-BLOCK UNDER SPECIFIC DESIGN

Inviatemi il disegno del mandrino macchina per rilevare le quote necessarie alla costruzione delle stop-block.

Please, send us the technical dimension of your machine tool spindle nose in order to design and manufacture the customized stop-block.

