



**TESTE AD INTERASSE REGISTRABILE
HEADS WITH ADJUSTABLE DISTANCE**

FORATURA
DRILLING



MASCHIATURA
TAPPING



FLANGIATURA MANUALE
FLANGE MOUNTING



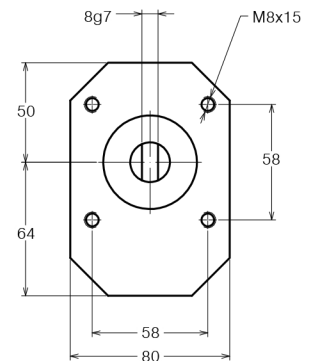
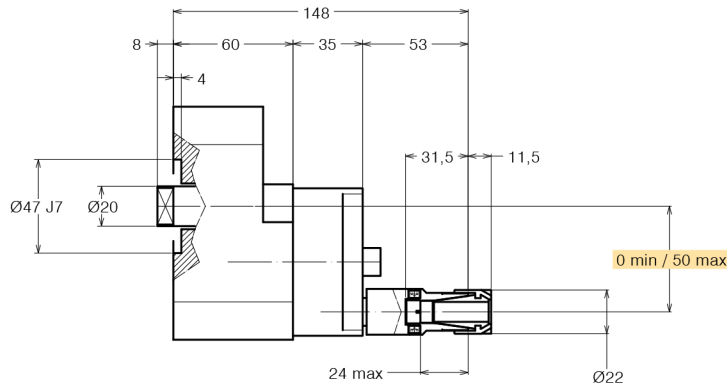
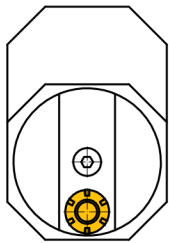
SPECIFICHE TECNICHE TECHNICAL FEATURES

Modello *Type* 802M Codice *Code* 111830.100

Mandrino per pinza <i>Spindle for collet</i>	ER 16
Rapporto di trasmissione <i>Transmission ratio</i>	1:1
Velocità max <i>Max speed</i>	3000 rpm
Potenza max mandrino <i>Spindle max power</i>	0.56 Kw
Spinta max mandrino <i>Spindle max thrust</i>	753 N
Peso <i>Weight</i>	3.3 Kg
Lubrificata a grasso <i>Grease lubricated</i>	Klüber Isoflex NBU 15

OPZIONI OPTIONS

Pinza ER16 DIN 6499/B <i>ER16 collet DIN 6499/B</i>	411216.100
Flangia di collegamento <i>Quill clamp</i>	410106.000
Trascinatore <i>Driver</i>	
Giunto <i>Joint</i>	
Chiave <i>Clamping wrench</i>	410216.000



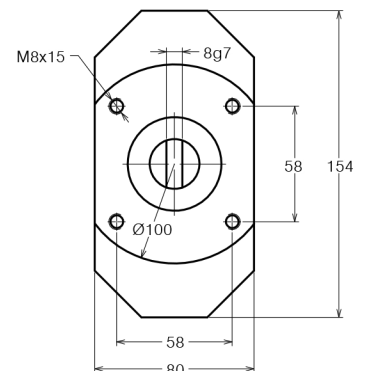
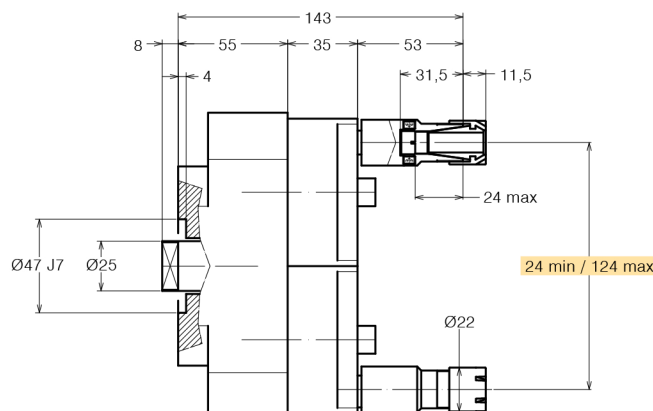
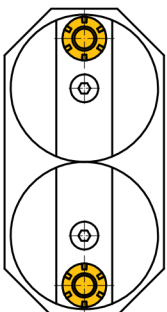
SPECIFICHE TECNICHE TECHNICAL FEATURES

Modello *Type* 802 Codice *Code* 111802.100

Mandrino per pinza <i>Spindle for collet</i>	ER 16
Rapporto di trasmissione <i>Transmission ratio</i>	1:1
Velocità max <i>Max speed</i>	3000 rpm
Potenza max mandrino <i>Spindle max power</i>	0.56 Kw
Spinta max mandrino <i>Spindle max thrust</i>	735 N
Peso <i>Weight</i>	3.3 Kg
Lubrificata a grasso <i>Grease lubricated</i>	Klüber Isoflex NBU 15

OPZIONI OPTIONS

Pinza ER16 DIN 6499/B <i>ER16 collet DIN 6499/B</i>	411216.100
Flangia di collegamento <i>Quill clamp</i>	410106.000
Trascinatore <i>Driver</i>	
Giunto <i>Joint</i>	
Chiave <i>Clamping wrench</i>	410216.000





**TESTE AD INTERASSE REGISTRABILE
HEADS WITH ADJUSTABLE DISTANCE**

FORATURA
DRILLING



MASCHIATURA
TAPPING



FLANGIATURA MANUALE
FLANGE MOUNTING

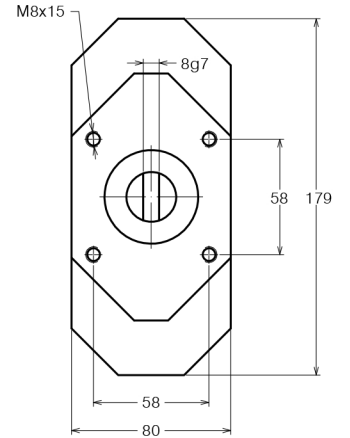
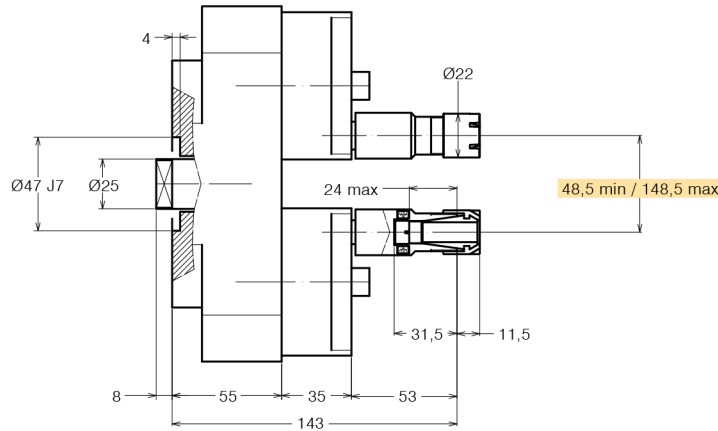
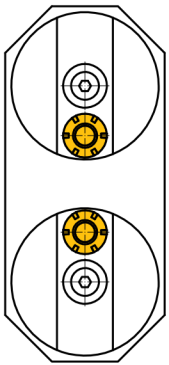


SPECIFICHE TECNICHE TECHNICAL FEATURES

Modello <i>Type</i> 807	Codice <i>Code</i> 111807.100
Mandrino per pinza <i>Spindle for collet</i>	ER 16
Rapporto di trasmissione <i>Transmission ratio</i>	1:1
Velocità max <i>Max speed</i>	3000 rpm
Potenza max mandrino <i>Spindle max power</i>	0.56 Kw
Spinta max mandrino <i>Spindle max thrust</i>	753 N
Peso <i>Weight</i>	3.6 Kg
Lubrificata a grasso <i>Grease lubricated</i>	Klüber Isoflex NBU 15

OPZIONI OPTIONS

Pinza ER16 DIN 6499/B <i>ER16 collet DIN 6499/B</i>	411216.100
Flangia di collegamento <i>Quill clamp</i>	410106.000
Trascinatore <i>Driver</i>	
Giunto <i>Joint</i>	
Chiave <i>Clamping wrench</i>	410216.000

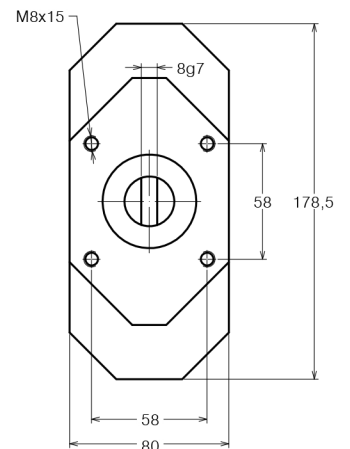
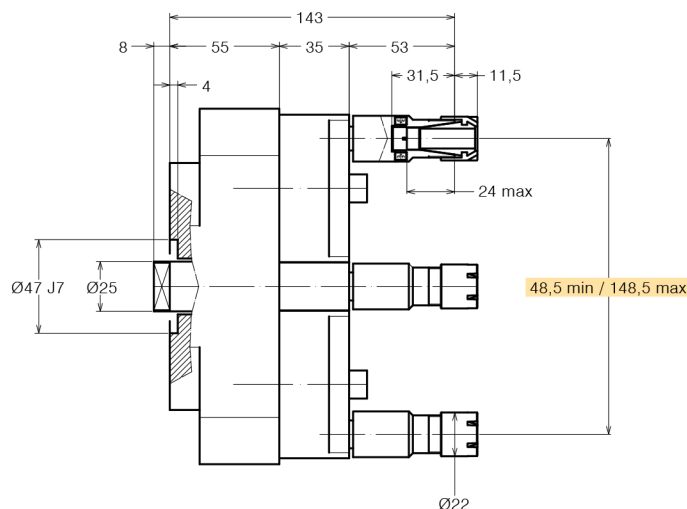
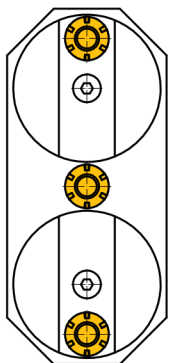


SPECIFICHE TECNICHE TECHNICAL FEATURES

Modello <i>Type</i> 806	Codice <i>Code</i> 111806.100
Mandrino per pinza <i>Spindle for collet</i>	ER 16
Rapporto di trasmissione <i>Transmission ratio</i>	1:1
Velocità max <i>Max speed</i>	3000 rpm
Potenza max mandrino <i>Spindle max power</i>	0.56 Kw
Spinta max mandrino <i>Spindle max thrust</i>	753 N
Peso <i>Weight</i>	3.6 Kg
Lubrificata a grasso <i>Grease lubricated</i>	Klüber Isoflex NBU 15

OPZIONI OPTIONS

Pinza ER16 DIN 6499/B <i>ER16 collet DIN 6499/B</i>	411216.100
Flangia di collegamento <i>Quill clamp</i>	410106.000
Trascinatore <i>Driver</i>	
Giunto <i>Joint</i>	
Chiave <i>Clamping wrench</i>	410216.000





**TESTE AD INTERASSE REGISTRABILE
HEADS WITH ADJUSTABLE DISTANCE**

FORATURA
DRILLING



MASCHIATURA
TAPPING



FLANGIATURA MANUALE
FLANGE MOUNTING



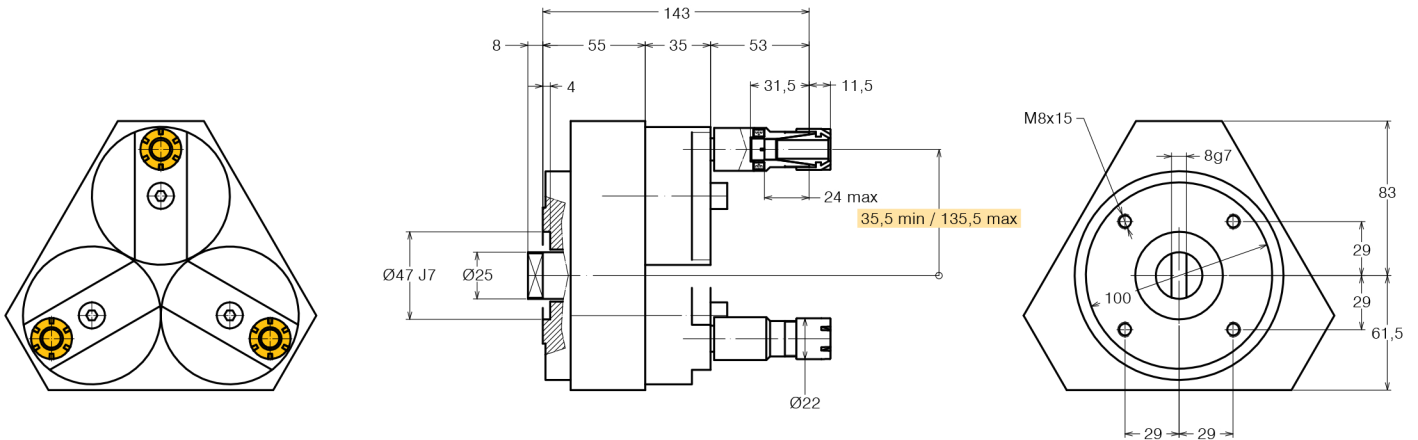
SPECIFICHE TECNICHE TECHNICAL FEATURES

Modello *Type* 804 Codice *Code* 111804.100

Mandrino per pinza <i>Spindle for collet</i>	ER 16
Rapporto di trasmissione <i>Transmission ratio</i>	1:1
Velocità max <i>Max speed</i>	3000 rpm
Potenza max mandrino <i>Spindle max power</i>	0.56 Kw
Spinta max mandrino <i>Spindle max thrust</i>	753 N
Peso <i>Weight</i>	4.9 Kg
Lubrificata a grasso <i>Grease lubricated</i>	Klüber Isoflex NBU 15

OPZIONI OPTIONS

Pinza ER16 DIN 6499/B <i>ER16 collet DIN 6499/B</i>	411216.100
Flangia di collegamento <i>Quill clamp</i>	410106.000
Trascinatore <i>Driver</i>	
Giunto <i>Joint</i>	
Chiave <i>Clamping wrench</i>	410216.000



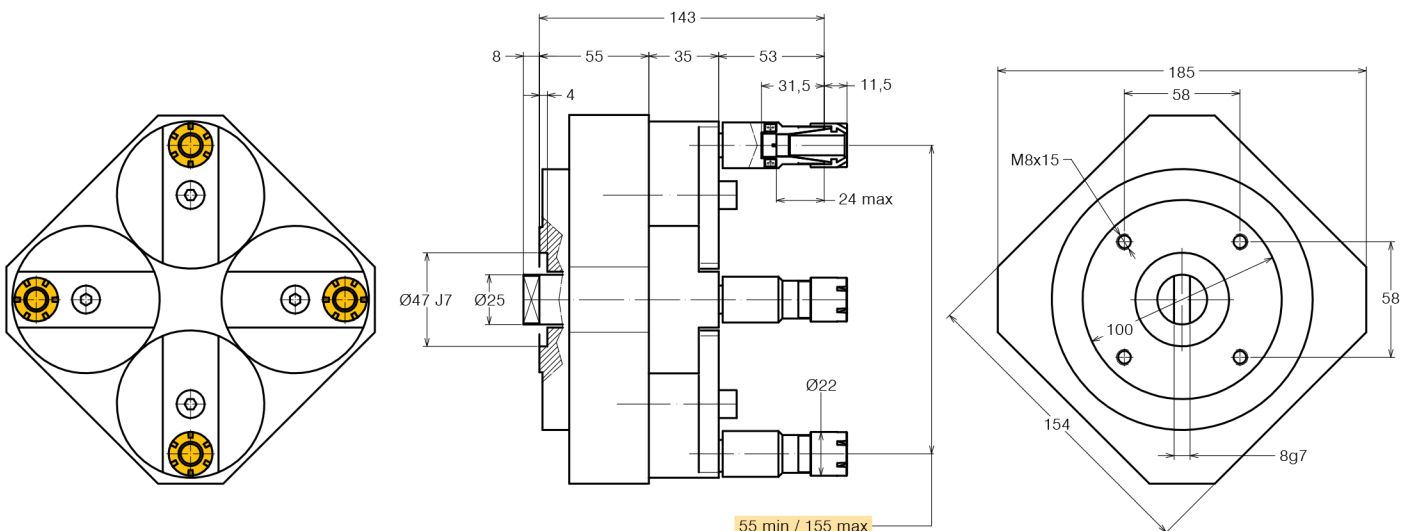
SPECIFICHE TECNICHE TECHNICAL FEATURES

Modello *Type* 805 Codice *Code* 111805.100

Mandrino per pinza <i>Spindle for collet</i>	ER 16
Rapporto di trasmissione <i>Transmission ratio</i>	1:1
Velocità max <i>Max speed</i>	3000 rpm
Potenza max mandrino <i>Spindle max power</i>	0.56 Kw
Spinta max mandrino <i>Spindle max thrust</i>	753 N
Peso <i>Weight</i>	6.6 Kg
Lubrificata a grasso <i>Grease lubricated</i>	Klüber Isoflex NBU 15

OPZIONI OPTIONS

Pinza ER16 DIN 6499/B <i>ER16 collet DIN 6499/B</i>	411216.100
Flangia di collegamento <i>Quill clamp</i>	410106.000
Trascinatore <i>Driver</i>	
Giunto <i>Joint</i>	
Chiave <i>Clamping wrench</i>	410216.000





**TESTE AD INTERASSE REGISTRABILE
HEADS WITH ADJUSTABLE DISTANCE**

FORATURA
DRILLING



MASCHIATURA
TAPPING



FLANGIATURA MANUALE
FLANGE MOUNTING



SPECIFICHE TECNICHE TECHNICAL FEATURES

Modello *Type* 802-7 Codice *Code* 111854.100

Mandrino per pinza <i>Spindle for collet</i>	ER 16
Rapporto di trasmissione <i>Transmission ratio</i>	1:1
Velocità max <i>Max speed</i>	3000 rpm
Potenza max mandrino <i>Spindle max power</i>	0.56 Kw
Spinta max mandrino <i>Spindle max thrust</i>	753 N
Lubrificata a grasso <i>Grease lubricated</i>	Klüber Isoflex NBU 15

OPZIONI OPTIONS

Pinza ER16 DIN 6499/B <i>ER16 collet DIN 6499/B</i>	411216.100
Flangia di collegamento <i>Quill clamp</i>	
Trascinatore <i>Driver</i>	
Giunto <i>Joint</i>	
Chiave <i>Clamping wrench</i>	410216.000

